

Art. 121-T00

Maniglia centrale per teli scorrevoli in P.V.C.

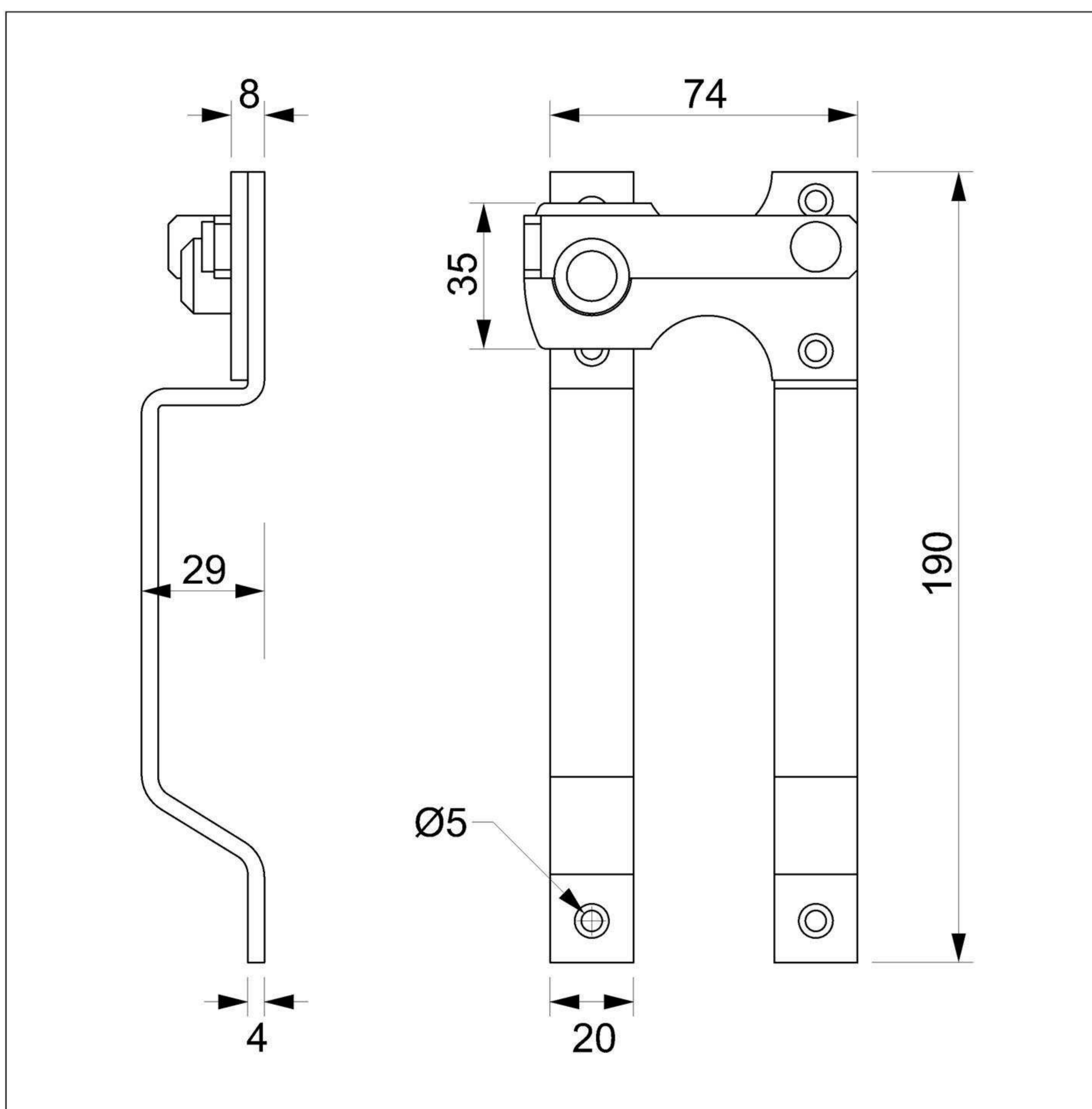


dima accessori

SISTEMI E SOLUZIONI
IN OTTONE E ACCIAIO INOX

Materiale: Ottone OT58

Finitura: Levigatura naturale



Art. 505-T00

Ancoraggio regolabile
a terra Ø 10



Art. 503-T02

Catenaccio verticale Ø 10

